

SÉRIE H

Souffleuses à neige

CHUTE SEMI-INDUSTRIELLE AVEC PANNEAU AMOVIBLE ANTI-BROUILLARD



BOITIERS RÉDUCTEURS 1 000 @ 540 RPM

| | | | |
|---|----------------------------|--------------------------------------|------------------------------------|
| A | 225 h.p. 3 engrenage | 1 3/4" - 20 cannelures | 6,75" (2) & 8" (1) c.c. des arbres |
| B | 300 h.p. 2 engrenages | 1 3/4" - 20 cannelures | 6,75" c.c. des arbres |
| B | 150 h.p. 2 engrenages | 1 3/8" - 6 ou 1 3/4" - 20 cannelures | 6,75" c.c. des arbres (2, 3) |
| B | 75 et 85 h.p. 2 engrenages | 1 3/8" - 6 ou 1 3/4" - 20 cannelures | 4,85" c.c. des arbres (2, 3) |

BOITIERS 540 à 540 RPM

| | | | |
|---|----------------------------|--------------------------------------|------------------------------|
| B | 150 h.p. 2 engrenages | 1 3/8" - 6 ou 1 3/4" - 20 cannelures | 6,75" c.c. des arbres (2, 3) |
| B | 75 et 85 h.p. 2 engrenages | 1 3/8" - 6 ou 1 3/4" - 20 cannelures | 4,85" c.c. des arbres (3) |

BOITIERS RATIO 3,58 : 1 - 5,9 : 1

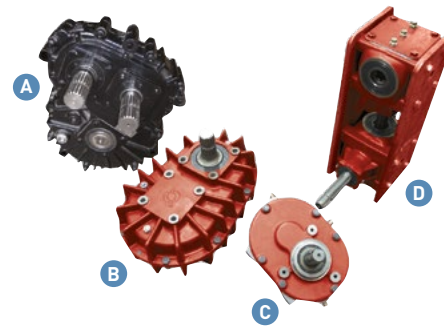
| | | | |
|---|--------------------|-----------------------|---------------------------|
| C | 30 h.p. engrenages | 1 3/8" - 6 cannelures | 3,11" c.c. des arbres (3) |
|---|--------------------|-----------------------|---------------------------|

BOITIERS DE TRANSFERT (de l'arrière à l'avant du tracteur) 540 @ 540 RPM

| | | | |
|---|---------------------|------------------------|---------------------------|
| D | 150 h.p. engrenages | 1 3/4" - 20 cannelures | 10" et +, c.c. des arbres |
| D | 70 h.p. engrenages | 1 3/8" - 6 cannelures | 8" et +, c.c. des arbres |
| D | 30 h.p. engrenages | 1 3/8" - 6 cannelures | 9" et +, c.c. des arbres |



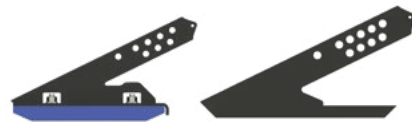
CHUTE TÉLESCOPIQUE HYDRAULIQUE (EXTENSION 28")



(1) n'inverse pas
(2) inverseur
(3) autres ratios disponibles

PATINS AJUSTABLES

- Acier au carbone
- Acier inox
- Acier **HARDOX 450**
- Tivar 88



COUTEAUX RÉVERSIBLES

- Acier au carbone (réversible)
- Acier inox (réversible)
- Acier **HARDOX 450** (réversible)
- Tivar 88



COULEURS DISPONIBLES



SÉRIE H

Souffleuses à neige



QUALITÉ, ROBUSTESSE ET FIABILITÉ



La Compagnie Normand Ltée
cienormand.com



340, rue Taché
Saint-Pascal (QC) Canada G0L 3Y0
418 492-2712 • 1 888 666-7626
normand@cienormand.com

LA GAMME DE SOUFFLEUSES COMMERCIALES LA PLUS COMPLÈTE SUR LE MARCHÉ

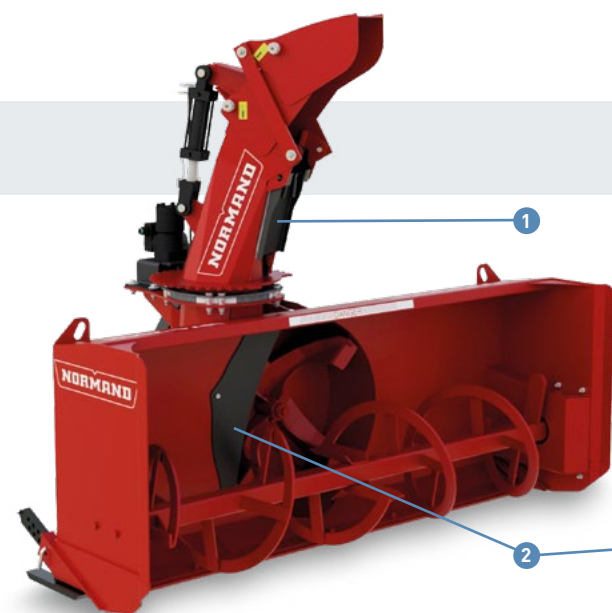
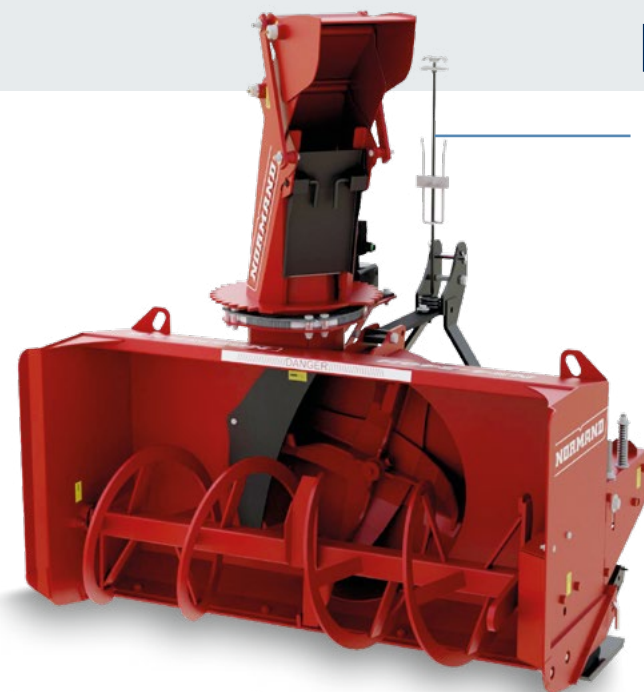
SÉRIE H

Souffleuses à neige



N54-240H

- Support pour boyaux hydrauliques sur tous les modèles
- Peinture de grande qualité avec apprêt époxy sur tous les modèles
- Construction soignée et soudures pleine longueur sur tous les modèles



N74-250H

- 1. Panneau amovible anti-brouillard (option)
- 2. Correcteur d'évacuation sur tous les modèles
- Vis et éventails balancés sur tous les modèles



| | N54-240H | N60-240H | N68-250H | N74-250H |
|--------------------------------|----------|----------|----------|----------|
| LARGEUR DE COUPE | 54" | 60" | 68" | 74" |
| PUISSANCE RECOMMANDÉE (HP PTO) | 20 à 40 | 20 à 40 | 25 à 45 | 25 à 45 |
| VIS | 1 | 1 | 1 | 1 |

N54-240H | N60-240H | N68-250H | N74-250H

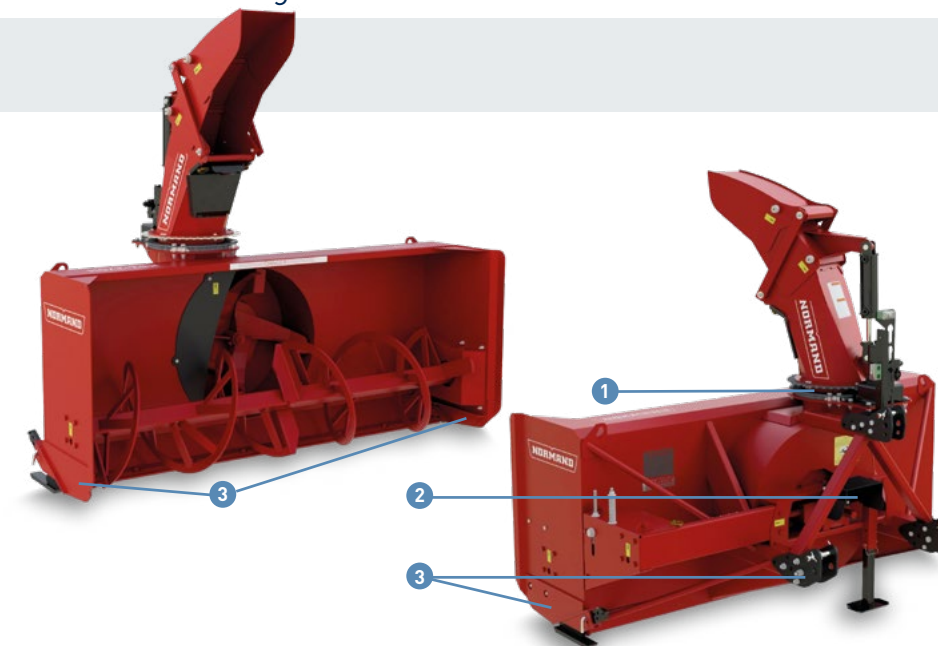
SÉRIE H

Souffleuses à neige



N82-270H

- 1. Rotation de la chute sur polyéthylène UHMW pour réduire la friction et éviter la formation de glace
- 2. Boîte d'engrenages encastrée dans le tambour pour une meilleure répartition du poids
- 3. Pièces de renforcement et 3-pts en acier HARDOX 450 sur tous les modèles



| | N74-270H | N82-270H N82-270HTR | N86-270H N86-270HTR |
|--------------------------------|----------|------------------------|------------------------|
| LARGEUR DE COUPE | 74" | 82" | 86" |
| PUISSANCE RECOMMANDÉE (HP PTO) | 40 à 65 | 40 à 65 | 45 à 75 |
| VIS | 1 | 1 | 1 |
| TAMBOUR ROTATIF | - | - / Oui | - / Oui |

N60-262H

SOUFFLEUSES POUR LE DÉNEIGEMENT DES TROTTOIRS

- 1. Couteaux latéraux et pièces de renforcement et 3-pts en acier HARDOX 450
- Performance et robustesse supérieure



| | N50-262H | N60-262H |
|--------------------------------|----------|----------|
| LARGEUR DE COUPE | 50" | 60" |
| PUISSANCE RECOMMANDÉE (HP PTO) | 50 à 75 | 50 à 75 |
| VIS | 2 | 2 |

N50-262H | N60-262H | N74-270H | N82-270H | N86-270H
N82-270HTR | N86-270HTR

SÉRIE H

Souffleuses à neige



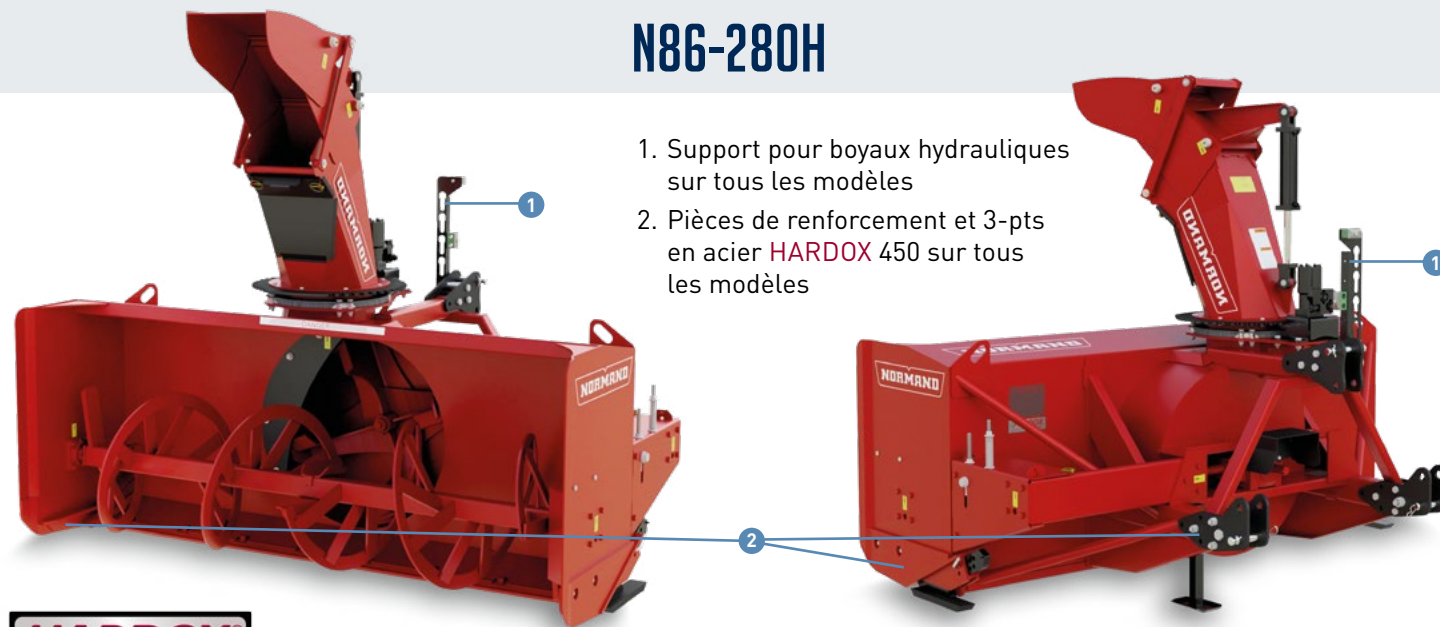
SÉRIE H

Souffleuses à neige



N86-280H

1. Support pour boyaux hydrauliques sur tous les modèles
2. Pièces de renforcement et 3-pts en acier **HARDOX** 450 sur tous les modèles



N92-300H

1. Pièces de renforcement et 3-pts en acier **HARDOX** 450 sur tous les modèles
2. Boîte d'engrenages encastree dans le tambour pour une meilleure répartition du poids
3. Couteau réversible boulonné en acier au carbone et patins ajustables en acier au carbone sur tous les modèles



| | N86-280H N86-280HTR | N92-280H | N92-300H N92-300HTR | N98-300H |
|--------------------------------|------------------------|----------|------------------------|----------|
| LARGEUR DE COUPE | 86" | 92" | 92" | 98" |
| PUISSANCE RECOMMANDÉE (HP PTO) | 60 à 85 | 60 à 85 | 75 à 100 | 75 à 100 |
| VIS | 1 | 1 | 1 | 1 |
| TAMBOUR ROTATIF | - / Oui | - | - / Oui | - |

N86-280H | N92-280H | N92-300H | N98-300H
N86-280HTR | N92-300HTR

N92-312H

N98-310H



1. Panneau amovible anti-brouillard (option)
2. Pièces de renforcement et 3-pts en acier **HARDOX** 450 sur tous les modèles

| | N92-310H N92-310HTR | N92-312H N92-312HTR | N98-310H N98-310HTR | N98-312H N98-312HTR |
|--------------------------------|------------------------|------------------------|------------------------|------------------------|
| LARGEUR DE COUPE | 92" | 92" | 98" | 98" |
| PUISSANCE RECOMMANDÉE (HP PTO) | 85 à 140 | 85 à 140 | 85 à 140 | 85 à 140 |
| VIS | 1 | 1 ou 2 | 1 | 1 ou 2 |
| TAMBOUR ROTATIF | - / Oui | - / Oui | - / Oui | - / Oui |

N102-342HTR

1. Attelage 3-pts surdimensionné
2. Support de remisage



| | N102-340H | N98-342H N98-342HTR | N102-342H N102-342HTR | N112-342H N112-342HTR |
|--------------------------------|-----------|------------------------|--------------------------|--------------------------|
| LARGEUR DE COUPE | 102" | 98" | 102" | 112" |
| PUISSANCE RECOMMANDÉE (HP PTO) | 100 à 160 | 100 à 160 | 100 à 160 | 100 à 160 |
| VIS | 1 | 1 ou 2 | 1 ou 2 | 1 ou 2 |
| TAMBOUR ROTATIF | - | - / Oui | - / Oui | - / Oui |

N92-310H | N92-312H | N98-310H | N98-312H | N102-340 H | N98-342H | N102-342H | N112-342H
N92-310HTR | N92-312HTR | N98-310HTR | N98-312HTR | N98342HTR | N102-342HTR | N112-342HTR



Tambour rotatif démontable pour faciliter l'entretien avec deux coussinets en polyéthylène (avant et arrière), un mécanisme breveté qui empêche le tambour de perdre sa position



Tendeur de chaîne à double pignons (un ajustable, un à ressort), boulons de sécurité



Rotation de la chute avec engrenages et moteur hydraulique avec valve et arbre chromé



Rotation de tambour avec engrenage et moteur hydraulique avec valve (sur modèles TR)

SÉRIE H

Souffleuses à neige



SÉRIE H

Souffleuses à neige



| | 1 vis seulement | | | | | 2 vis | | | | 1 vis seulement | | | | 1 ou 2 vis | | 1 vis seulement | | | | 1 ou 2 vis | | | |
|--|-----------------|----------|----------|----------|-----------|------------------------|------------------------|-----------|-----------|------------------------|-------------|------------------------|-------------|------------------------|------------------------|------------------------|-------------|------------------------|------------------------|--------------------------|--------------------------|--|--|
| | N54-240H | N60-240H | N68-250H | N74-250H | N74-270H | N82-270H N82-270HTR | N86-270H N86-270HTR | N50-262H | N60-262H | N86-280H N86-280HTR | N92-280H | N92-300H N92-300HTR | N98-300H | N92-310H N92-310HTR | N92-312H N92-312HTR | N98-310H N98-310HTR | N102-340H | N98-312H N98-312HTR | N98-342H N98-342HTR | N102-342H N102-342HTR | N112-342H N112-342HTR | | |
| PUISSANCE RECOMMANDÉE (HP PTO) | 20 à 40* | 20 à 40* | 25 à 45 | 25 à 45 | 40 à 65 | 40 à 65 | 45 à 75 | 50 à 75 | 50 à 75 | 60 à 85 | 60 à 85 | 75 à 100 | 75 à 100 | 85 à 140 | 85 à 140 | 85 à 140 | 100 à 160 | 85 à 140 | 100 à 160 | 100 à 160 | 100 à 160 | | |
| LARGEUR DE COUPE | 54" | 60" | 68" | 74" | 74" | 82" | 86" | 50" | 60" | 86" | 92" | 92" | 98" | 92" | 92" | 98" | 102" | 98" | 98" | 102" | 112" | | |
| HAUTEUR DE COUPE | 28 1/2" | 28 1/2" | 29 1/2" | 29 1/2" | 34" | 34" | 34" | 37" | 37" | 36" | 36" | 38" | 38" | 38" | 41 1/2" | 38" | 41 1/8" | 41 1/2" | 48" | 48" | 48" | | |
| RPM DE L'ÉVENTAIL | 540 | 540 | 540 | 540 | 540 | 540 | 540 | 540 | 540 | 540 | 540 | 540 | 540 | 540 | 540 | 540 | 540 | 540 | 540 | 540 | 540 | | |
| DIAMÈTRE DE L'ÉVENTAIL | 24" | 24" | 25" | 25" | 27 1/2" | 27 1/2" | 27 1/2" | 26" | 26" | 28 1/2" | 28 1/2" | 30" | 30" | 31" | 31" | 31" | 34" | 31" | 34" | 34" | 34" | | |
| PROFONDEUR DE L'ÉVENTAIL | 7 1/2" | 7 1/2" | 9" | 9" | 11" | 11" | 11" | 11" | 11" | 12" | 12" | 12" | 12" | 14 1/4" | 14 1/4" | 14 1/4" | 14 1/4" | 14 1/4" | 14 1/4" | 14 1/4" | 14 1/4" | | |
| NOMBRE DE PALES | 4 | 4 | 4 | 4 | 4 | 4 | 4 | 4 | 4 | 4 | 4 | 5 | 5 | 5 | 5 | 5 | 5 | 5 | 5 | 5 | 5 | | |
| DIAMÈTRE DE L'ARBRE DE L'ÉVENTAIL | 1 1/4" | 1 1/4" | 1 9/16" | 1 9/16" | 1 9/16" | 1 9/16" | 1 9/16" | 1 9/16" | 1 9/16" | 1 9/16" | 1 9/16" | 1 3/4" | 1 3/4" | 2" | 2" | 2" | 2" | 2" | 2" | 2" | 2" | | |
| BALANCEMENT DE L'ÉVENTAIL | Std | Std | Std | Std | Std | Std | Std | Std | Std | Std | Std | Std | Std | Std | Std | Std | Std | Std | Std | Std | Std | | |
| HAUTEUR AU CENTRE DE L'ÉVENTAIL | 14" | 14" | 14 1/2" | 14 1/2" | 18 3/4" | 18 3/4" | 18 3/4" | 15" | 15" | 17 3/4" | 17 3/4" | 21 1/4" | 21 1/4" | 19 1/2" | 19 1/2" | 19 1/2" | 21" | 19 1/2" | 21" | 21" | 21" | | |
| TAMBOUR ROTATIF DÉMONTABLE | - | - | - | - | - | - / Std | - / Std | - | - | - / Std | - | - / Std | - | - / Std | - / Std | - / Std | - | - / Std | - / Std | - / Std | - / Std | | |
| CYLINDRE POUR DÉFLECTEUR DE CHUTE | 2" X 4" | 2" X 4" | 2" X 4" | 2" X 4" | 2" X 6" | 2" X 6" | 2" X 6" | 2" X 6" | 2" X 6" | 2 1/2" X 8" | 2 1/2" X 8" | 2 1/2" X 8" | 2 1/2" X 8" | 2 1/2" X 8" | 2 1/2" X 8" | 2 1/2" X 8" | 2 1/2" X 8" | 2 1/2" X 8" | 2 1/2" X 8" | 2 1/2" X 8" | 2 1/2" X 8" | | |
| ROTATION DE CHUTE PAR MOTEUR HYDRAULIQUE | Std | Std | Std | Std | Std | Std | Std | Std | Std | Std | Std | Std | Std | Std | Std | Std | Std | Std | Std | Std | Std | | |
| DÉFLECTEUR HYDRAULIQUE | Std | Std | Std | Std | Std | Std | Std | Std | Std | Std | Std | Std | Std | Std | Std | Std | Std | Std | Std | Std | Std | | |
| DÉFLECTEUR MANUEL | Opt. | Opt. | Opt. | Opt. | Opt. | Opt. | Opt. | Opt. | Opt. | Opt. | Opt. | Opt. | Opt. | Opt. | Opt. | Opt. | Opt. | Opt. | Opt. | Opt. | Opt. | | |
| CHUTE SEMI-IND. (2 DÉFLECTEURS) | Std | Std | Std | Std | Std | Std | Std | Std | Std | Std | Std | Std | Std | Std | Std | Std | Std | Std | Std | Std | Std | | |
| CHUTE TÉLESCOPIQUE HYD. | - | - | - | - | - | - | - | - | - | Opt. | Opt. | Opt. | Opt. | Opt. | Opt. | Opt. | Opt. | Opt. | Opt. | Opt. | Opt. | | |
| DIAMÈTRE DE LA VIS PRINCIPALE | 17" | 17" | 17" | 17" | 19 1/2" | 19 1/2" | 19 1/2" | 19" | 19" | 23" | 23" | 23" | 23" | 23" | 23" | 23" | 23" | 23" | 23" | 23" | 23" | | |
| DIAMÈTRE DE LA VIS SUPÉRIEURE | - | - | - | - | - | - | - | 13" | 13" | - | - | - | - | - | 13" | - | - | 13" | 17" | 17" | 17" | | |
| BALANCEMENT DE LA VIS | Std | Std | Std | Std | Std | Std | Std | Std | Std | Std | Std | Std | Std | Std | Std | Std | Std | Std | Std | Std | Std | | |
| COUPEAU RÉVERSIBLE EN ACIER AU CARBONE | Std | Std | Std | Std | Std | Std | Std | Std | Std | Std | Std | Std | Std | Std | Std | Std | Std | Std | Std | Std | Std | | |
| COUPEAU EN ACIER HARDOX 450 | Opt. | Opt. | Opt. | Opt. | Opt. | Opt. | Opt. | Opt. | Opt. | Opt. | Opt. | Opt. | Opt. | Opt. | Opt. | Opt. | Opt. | Opt. | Opt. | Opt. | Opt. | | |
| COUPEAU EN ACIER INOXYDABLE | Opt. | Opt. | Opt. | Opt. | Opt. | Opt. | Opt. | Opt. | Opt. | Opt. | Opt. | Opt. | Opt. | Opt. | Opt. | Opt. | Opt. | Opt. | Opt. | Opt. | Opt. | | |
| COUPEAU EN TIVAR | Opt. | Opt. | Opt. | Opt. | Opt. | Opt. | Opt. | Opt. | Opt. | Opt. | Opt. | Opt. | Opt. | Opt. | Opt. | Opt. | Opt. | Opt. | Opt. | Opt. | Opt. | | |
| COUPEAUX LATÉRAUX | Opt. | Opt. | Opt. | Opt. | Opt. | Opt. | Opt. | Std | Std | Opt. | Opt. | Opt. | Opt. | Opt. | Opt. | Opt. | Opt. | Opt. | Opt. | Opt. | Opt. | | |
| PATINS AJUSTABLES EN ACIER AU CARBONE | Std | Std | Std | Std | Std | Std | Std | Std | Std | Std | Std | Std | Std | Std | Std | Std | Std | Std | Std | Std | Std | | |
| PATINS AJUSTABLES EN ACIER HARDOX 450 | Opt. | Opt. | Opt. | Opt. | Opt. | Opt. | Opt. | Opt. | Opt. | Opt. | Opt. | Opt. | Opt. | Opt. | Opt. | Opt. | Opt. | Opt. | Opt. | Opt. | Opt. | | |
| PATINS AJUSTABLES EN ACIER INOXYDABLE | Opt. | Opt. | Opt. | Opt. | Opt. | Opt. | Opt. | Opt. | Opt. | Opt. | Opt. | Opt. | Opt. | Opt. | Opt. | Opt. | Opt. | Opt. | Opt. | Opt. | Opt. | | |
| PATINS AJUSTABLES EN TIVAR | Opt. | Opt. | Opt. | Opt. | Opt. | Opt. | Opt. | Opt. | Opt. | Opt. | Opt. | Opt. | Opt. | Opt. | Opt. | Opt. | Opt. | Opt. | Opt. | Opt. | Opt. | | |
| CHAÎNE DE COMMANDE | 60 | 60 | 60 | 60 | 80 | 80 | 80 | 80 | 80 | 80 | 80 | 80 | 80 | 80 | 80 | 80 | 100 | 80 | 100 | 100 | 100 | | |
| SUPPORT DE BOYAUX | Std | Std | Std | Std | Std | Std | Std | Std | Std | Std | Std | Std | Std | Std | Std | Std | Std | Std | Std | Std | Std | | |
| SUPPORT DE REMISAGE | Std | Std | Std | Std | Std | Std | Std | Std | Std | Std | Std | Std | Std | Std | Std | Std | Std | Std | Std | Std | Std | | |
| NOMBRE BOULONS SÉCURITÉ | 2 | 2 | 2 | 2 | 2 | 2 | 2 | 2 | 2 | 2 | 2 | 2 | 2 | 3 | 3 | 3 | 3 | 3 | 3 | 3 | 3 | | |
| ROULEMENT & BOÎTIER FONTE DUCTILE | Std | Std | Std | Std | Std | Std | Std | Std | Std | Std | Std | Std | Std | Std | Std | Std | Std | Std | Std | Std | Std | | |
| ARBRE DE COMMANDE (P.T.O. STD) | T20 | T20 | T40 | T40 | T60 | T60 | T60 | T60 | T60 | T60 | T60 | T80 | T80 | T80 | T80 | T80 | T80 | T80 | T80 | T80 | T80 | | |
| BOÎTIER RÉDUCTEUR 1 000 À 540 | - | - | - | - | - | - | - | - | - | Opt. | Opt. | Opt. | Opt. | Opt. | Opt. | Opt. | Opt. | Opt. | Opt. | Opt. | Opt. | | |
| ATTACHE AJUSTABLE | Std | Std | Std | Std | Std | Std | Std | Std | Std | Std | Std | Std | Std | Std | Std | Std | Std | Std | Std | Std | Std | | |
| CATÉGORIE D'ATTACHE (AR = ATT. RAPIDE) | 1, AR | 1, AR | 1, AR | 1, AR | 1, 1AR, 2 | 1, 1 AR, 2 | 1, 1 AR, 2 | 1, 1AR, 2 | 1, 1AR, 2 | 2, AR | 2, AR | 2, AR | 2, AR | 2, AR | 2, AR | 2, AR | 2, AR | 2, AR | 2, AR | 2, AR | 2, AR | | |
| POIDS APPROXIMATIF (LBS) - 1 VIS** | 717 | 751 | 854 | 872 | 1 109 | 1 159 | 1 175 | 1 172 | 1 224 | 1 649 | 1 675 | 1 790 | 1 910 | 2 105 | 2 284 | 2 239 | 2 316 | 2 441 | 2 537 | 2 560 | 2 664 | | |
| | - | - | - | - | - | 1 278 | 1 296 | - | - | 1790 | - | 1 975 | - | 2 302 | 2 503 | 2 437 | - | 2 599 | 2 772 | 2 774 | 2 878 | | |

* Utilisé avec un arbre de commande de série T40 si plus de 30 HP PTO. Spécifications sujettes à changement sans avis

** Le poids inclut : chute, cylindre pour déflecteur de chute, ensemble de rotation et PTO



LA PERFORMANCE ATTACHÉE À VOS TRACTEURS